
Technische Daten

Allgemein

■ Aufnahmemedien

microSD-Karte (64 MB – 2 GB)
microSDHC-Karte (4–32 GB)

■ Aufnahme- und Wiedergabeformate

BWF, ein- oder mehrkanalig, 44,1/48 kHz, 16/24 Bit

Eingänge und Ausgänge

■ Analogeingang (Mikrofon/Extern)

Anschlussstyp: XLR-Buchse (1: Masse, 2: heiß (+), 3: kalt (-))

Wenn unter MIC GAIN die Option EXT gewählt ist (Eingang unsymmetrisch)

Maximaler Eingangspegel: -8 dBu

Nominaler Eingangspegel: -24 dBu

Wenn unter MIC GAIN eine der Optionen LO/MID/HI gewählt ist (Eingang symmetrisch)

Maximaler Eingangspegel: -31 dBu

Minimaler Eingangspegel: -63 dBu

Eingangsverstärkung

LO: +29 dB

MID: +35 dB

HI: +45 dB

Eingangsimpedanz: 10 kOhm oder höher

■ Analogausgang (Kopfhöreranschluss)

Anschlussstyp:

3,5-mm-Stereo-Miniklinkenbuchse (Ausgabe beidseitig mono)

Leistungsdaten Audio

■ Eingang bis Kopfhörerausgang (Abhören des Eingangs, an 10 kOhm)

Wenn unter MIC GAIN die Option EXT gewählt ist (Eingang unsymmetrisch)

Frequenzbereich: 20 Hz – 22 kHz, +1/-2 dB

Verzerrung: 0,05 % (1-kHz-Sinussignal, maximaler Eingangspegel)

Fremdspannungsabstand: 92 dB oder größer (maximaler Abhörpegel)

Wenn unter MIC GAIN eine der Optionen LO/MID/HI gewählt ist (Eingang symmetrisch)

Frequenzbereich: 20 Hz – 22 kHz, +1/-2 dB

Verzerrung: 0,05 % (1-kHz-Sinussignal, maximaler Eingangspegel)

Fremdspannungsabstand: 80 dB oder größer (maximaler Abhörpegel, Optionen LO)

Stromversorgung und sonstige Daten

■ Stromversorgung

Alkaline-Batterie, Lithium-Batterie oder NiMH-Akku des Typs AAA (1)
USB-Verbindung mit einem Computer

■ Leistungsaufnahme

0,45 W (maximal)

■ Stromaufnahme (über eine USB-Verbindung)

0,25 A (maximal)

■ Lebensdauer der Batterien (Dauerbetrieb, Aufnahme)

Alle Angaben entsprechend JEITA-Aufnahmezeit.

Alkaline-Batterie (Evolta)

Datenformat	Betriebszeit (ca.)	Bedingungen
WAV, 48 kHz, 24 Bit	10:00	Kopfhörer nicht angeschlossen Limiter aus, Zweifachaufnahme aus Dateityp: Mono

NiMH-Akkus (Eneloop)

Datenformat	Betriebszeit (ca.)	Bedingungen
WAV, 48 kHz, 24 Bit	8:00	Kopfhörer nicht angeschlossen Limiter aus, Zweifachaufnahme aus Dateityp: Mono

Lithium-Batterie (Energizer Ultimate Lithium)

Datenformat	Betriebszeit (ca.)	Bedingungen
WAV, 48 kHz, 24 Bit	15:30	Kopfhörer nicht angeschlossen Limiter aus, Zweifachaufnahme aus Dateityp: Mono

■ Erhalt von Datum und Uhrzeit

Sekundäre Lithium-Batterie (eingebaut)

■ Abmessungen (B × H × T)

52 mm × 95 mm × 28 mm (ohne hervorstehende Teile)

■ Gewicht

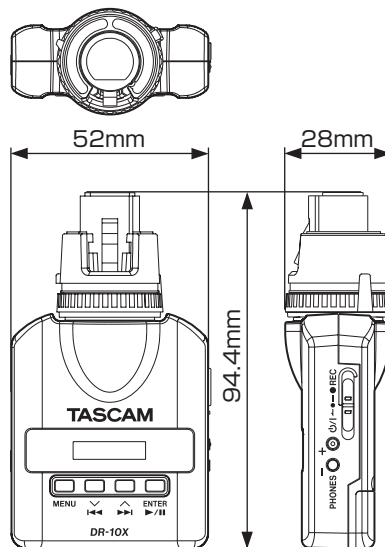
68 g (mit Batterie)

56 g (ohne Batterie)

■ Betriebstemperaturbereich

0–40 °C

Maßzeichnung



- Abbildungen können teilweise vom tatsächlichen Erscheinungsbild des Produkts abweichen.
- Änderungen an Konstruktion und technischen Daten vorbehalten.