

Blackmagic Pocket Cinema Camera 4K



Die Blackmagic Pocket Cinema Camera 4K kommt mit einem 4/3-Sensor, einem Dynamikumfang von 13 Blendenstufen und Dual-Gain-ISO mit Werten von bis zu 25.600 für HDR-Bilder. Überdies bringt sie eine überragende Low-Light-Leistung. Externe Bedienelemente bieten schnellen Zugriff auf wichtige Funktionen, während der 5 Zoll große Touchscreen die Bildausschnittswahl, akkurates Fokussieren und das Ändern von Kameraeinstellungen zum Kinderspiel macht. Zum Funktionsumfang gehören kamerainterne Rekorder für SD/UHS-II- bzw. CFast-2.0-Karten für RAW- oder ProRes-Aufzeichnungen und ein USB-C-Expansionsport zum Aufzeichnen auf externe Speicherträger. Des Weiteren bietet die Kamera einen MFT-Objektivanschluss, eingebaute Mikrofone, eine Mini-XLR-Buchse, einen normal großen HDMI-Anschluss, 3D-LUT-Unterstützung, Bluetooth und mehr.

1 315 €*

Kamera-Features

Effektive Sensorgröße

18,96mm x 10mm (Four Thirds)

Objektivanschluss

MFT-Mount mit elektronischer Blendensteuerung

Blendensteuerung

Blende, Fokus und Zoom an unterstützten Objektiven

Dynamikumfang

13 Blendenstufen

Dual Native ISO

400 und 3200

Aufnahme-Auflösungen

4096 x 2160 (4K DCI) bis zu 60 fps
 4096 x 1720 (4K 2,4:1) bis zu 75 fps
 3840 x 2160 (Ultra HD) bis zu 60 fps
 2880 x 2160 (2,8K anamorph) bis zu 80 fps
 2688 x 1512 (2,6K 16:9) bis zu 120 fps
 1920 x 1080 (HD) bis zu 120 fps

Frameraten

Die maximale Sensor-Framerate richtet sich nach der Auflösung und dem Codec, die selektiert sind. Die Projekt-Frameraten 23,98; 24; 25; 29,97; 30; 50; 59,94 und 60 fps werden unterstützt.
 Off-speed-Frameraten bis zu 60p in 4K DCI, 120 fps in 2,6K 16:9 und im HD-Fenstermodus

Fokussierung

Autofokus bei Einsatz kompatibler Objektive verfügbar

Blendensteuerung

Blendenrad und Touchscreen-Schiebereglern für manuelle Justagen der Blendenöffnung elektronisch steuerbarer Objektive. Blendentaste für sofortige automatische Blendeneinstellungen kompatibler Objektive

Bildschirmabmessungen

5 Zoll mit 1920 x 1080 Auflösung

Bildschirmtyp

LCD mit kapazitivem Touchscreen

Metadatenunterstützung

Automatische
Objektivdatenübernahme
elektronischer Micro-Four-Thirds-
Objektive. Automatische Speicherung
von Kameraeinstellungen und
Filmtafeldaten wie Projekt,
Szenennummer, Take und spezielle
Notizen

Bedienelemente

Touchscreen-Menüs auf dem 5-Zoll-
Bildschirm. 1 Ein/Austaste,
1 Aufnahmetaste, 1 Standbildtaste,
1 Scrollrad mit in den Griff
integrierter Drückfunktion, 1 ISO-
Taste, 1 Weißabgleichstaste,
1 Auslösertaste, 3 über Software
konfigurierbare Funktionstasten,
1 IRIS-Taste, 1 Fokussiertaste, 1 HFR-
Taste für hohe Bildwechselraten,
1 Zoomtaste, 1 Menütaste und
1 Wiedergabetaste

Anschlüsse**Videoeingänge insgesamt**

Keine

Videoausgänge insgesamt

1 HDMI-Anschluss bis zu 1080p/60

Analogaudio-Eingänge

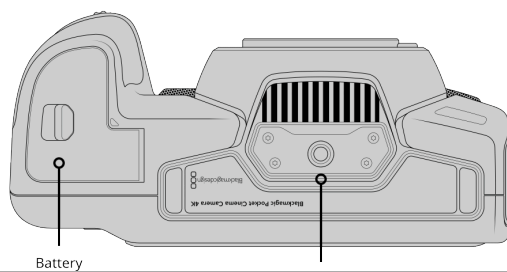
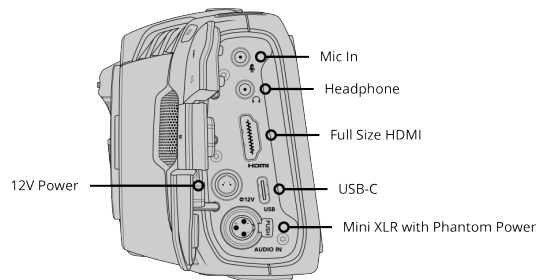
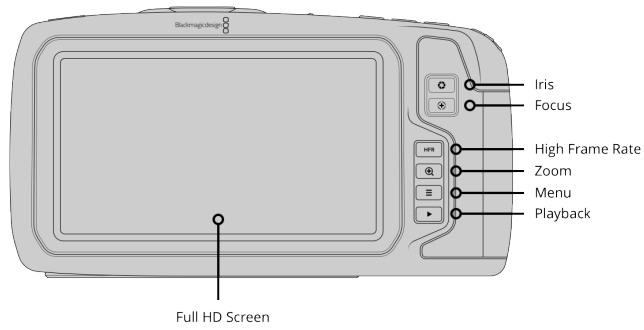
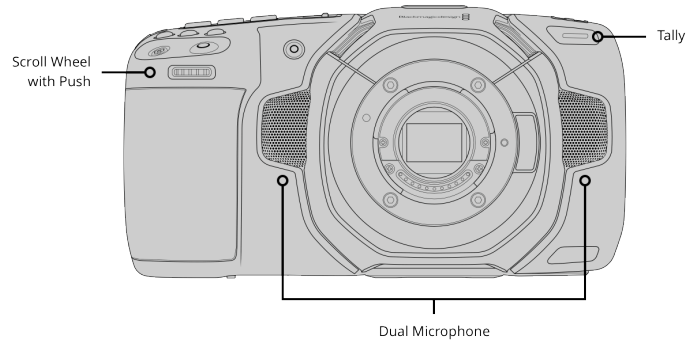
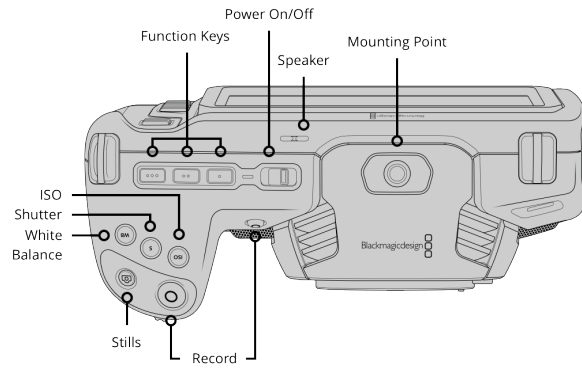
1 analoge XLR-Minibuchse,
umschaltbar zwischen Betrieb von
phantomgespeisten Mikrofonen und
Line-Level bis +14 dBu. 1 x 3,5mm-
Stereobuchse. Auch als Timecode-
Eingang verwendbar

Analogaudio-Ausgänge

1 x 3,5mm-Kopfhörerbuchse

Computer-Schnittstelle

USB Typ C für Aufzeichnungen auf
externe Festplatten,
PTP-Kamerasteuerung und
Softwareupdates



Audio

Mikrofone

Integriertes Stereomikrofon

Eingebauter Lautsprecher

1 Monolautsprecher

Normen

SD-Videonormen

Keine

HD-Videonormen

1080p/23,98; 1080p/24; 1080p/25;
1080p/29,97; 1080p/30; 1080p/50;
1080p/59,94; 1080p/60

Ultra-HD-Videonormen

2160p/23,98; 2160p/24; 2160p/25;
2160p/29,97; 2160p/30; 2160p/50;
2160p/59,94; 2160p/60

4K-DCI-Normen

4KDCIp/23,98; 4KDCIp/24; 4KDCIp/25;
4KDCIp/29,97; 4KDCIp/30; 4KDCIp/50;
4KDCIp/59,94; 4KDCIp/60

Medien

Speicherträger

1 CFast-Kartenschacht, 1 SD-UHS-II-Kartenschacht, 1 USB-C 3.1 Expansionsport der Generation 1 für externe Speicherträger für die Aufzeichnung in Blackmagic RAW und ProRes
Bitte entnehmen Sie Näheres zu kompatiblen Datenträgern der Bedienungsanleitung oder der Informationsnotiz unter www.blackmagicdesign.com/de/support

Speicherträgerformat

Formatiert Medien in ExFAT (Windows/Mac) oder HFS+ (Mac)

Unterstützte Codecs

Codecs

Blackmagic RAW Constant Bitrate 3:1
Blackmagic RAW Constant Bitrate 5:1
Blackmagic RAW Constant Bitrate 8:1
Blackmagic RAW Constant Bitrate 12:1
Blackmagic RAW Constant Quality Q0
Blackmagic RAW Constant Quality Q5
ProRes 422 HQ QuickTime
ProRes 422 QuickTime
ProRes 422 LT QuickTime
ProRes 422 Proxy QuickTime

Steuerung

Externe Steuerung

Steuerung per iPad, Bluetooth und USB-PTP-Kamerasteuerung; externe Steuerung von einigen Kameraeinstellungen, Fokus, Blende und Zoom an kompatiblen Objektiven; Farbkorrektur, Tally und interner Aufnahmestart/-stopp in Verbindung mit kompatiblen ATEM Mischern und ATEM Software Control

Farbkorrektor

Farbkorrektor

DaVinci YRGB

Speicher-Features

Speichertyp

- 1 CFast-2.0-Karte
- 1 SD-UHS-II-Karte
- 1 hochschneller USB-C-Expansionsport für externe Medien

Aufnahmeformate

Blackmagic RAW 3:1, 5:1, 8:1, 12:1, Q0 und Q5 bei 4096 x 2160, 4096 x 1720, 3840 x 2160, 2880 x 2160, 2688 x 1512 und 1920 x 1080 mit „Film“-, „Extended Video“- oder „Video“-Dynamikumfang ProRes 4096 x 2160, 3840 x 2160 und 1920 x 1080 mit „Film“-, „Video“- oder „Extended Video“-Dynamikumfang oder benutzerdefinierter 3D-LUT

Speicherraten

Berechnung der Speicherraten basierend auf 30 Frames pro Sekunde

4096 x 2160	3840 x 2160	2688 x 1512
Blackmagic RAW 3:1 – 135 MB/s	Blackmagic RAW 3:1 – 127 MB/s	Blackmagic RAW 3:1 – 63 MB/s
Blackmagic RAW 5:1 – 81 MB/s	Blackmagic RAW 5:1 – 76 MB/s	Blackmagic RAW 5:1 – 38 MB/s
Blackmagic RAW 8:1 – 51 MB/s	Blackmagic RAW 8:1 – 48 MB/s	Blackmagic RAW 8:1 – 24 MB/s
Blackmagic RAW 12:1 – 34 MB/s	Blackmagic RAW 12:1 – 32 MB/s	Blackmagic RAW 12:1 – 16 MB/s
Blackmagic RAW Q0 – 81–203 MB/s *	Blackmagic RAW Q0 – 76–190 MB/s *	Blackmagic RAW Q0 – 38–94 MB/s *
Blackmagic RAW Q5 – 21–58 MB/s **	Blackmagic RAW Q5 – 19–55 MB/s **	Blackmagic RAW Q5 – 10–27 MB/s **
Apple ProRes 422 HQ – 117,88 MB/s	Apple ProRes 422 HQ – 110 MB/s	
Apple ProRes 422 – 78,63 MB/s	Apple ProRes 422 – 73,6 MB/s	1920 x 1080
Apple ProRes 422 LT – 54,63 MB/s	Apple ProRes 422 LT – 51 MB/s	Blackmagic RAW 3:1 – 33 MB/s
Apple ProRes Proxy – 24,25 MB/s	Apple ProRes Proxy – 22,4 MB/s	Blackmagic RAW 5:1 – 20 MB/s
		Blackmagic RAW 8:1 – 13 MB/s
		Blackmagic RAW 12:1 – 8 MB/s
4096 x 1720	2880 x 2160	Blackmagic RAW Q0 – 20–49 MB/s *
Blackmagic RAW 3:1 – 108 MB/s	Blackmagic RAW 3:1 – 96 MB/s	Blackmagic RAW Q5 – 5–14 MB/s **
Blackmagic RAW 5:1 – 65 MB/s	Blackmagic RAW 5:1 – 58 MB/s	Apple ProRes 422 HQ – 27,5 MB/s
Blackmagic RAW 8:1 – 41 MB/s	Blackmagic RAW 8:1 – 36 MB/s	Apple ProRes 422 – 18,4 MB/s
Blackmagic RAW 12:1 – 27 MB/s	Blackmagic RAW 12:1 – 24 MB/s	Apple ProRes 422 LT – 12,75 MB/s
Blackmagic RAW Q0 – 65–161 MB/s *	Blackmagic RAW Q0 – 58–143 MB/s *	Apple ProRes Proxy – 5,6 MB/s
Blackmagic RAW Q5 – 17–47 MB/s **	Blackmagic RAW Q5 – 15–41 MB/s **	

*

Die für die „Constant Quality“-Einstellung Q0 angegebenen Speicherraten basieren auf Kompressionsverhältnissen von 2:1 bis 5:1 und dienen nur als Anhaltspunkt.

**

Die für die „Constant Quality“-Einstellung Q5 angegebenen Speicherraten basieren auf Kompressionsverhältnissen von 7:1 bis 20:1 und dienen nur als Anhaltspunkt.

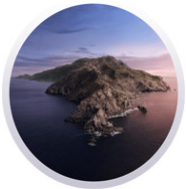
Die tatsächlichen Speicherraten hängen allein von den dargestellten Bildobjekten ab.

Software

Inbegriffene Software

Blackmagic OS

Betriebssysteme



Mac Mojave 10.14,
Mac Catalina 10.15 oder höher



Windows 10

Strombedarf

Stromversorgung

1 externes 12-V-Netzteil

Eingang für die externe

Stromversorgung

1 x 2-poliger verriegelbarer
Steckverbinder

Akkutyp

Canon LP-E6

Akkubetriebszeit

Ca. 60 Minuten

(Beim Aufzeichnen mit 24 fps ohne
angeschlossenes USB-C-Gerät)

Stromversorgung

12–20 V

Zubehör

Wahlweises Zubehör

Blackmagic Pocket Camera Battery Grip

Physische Spezifikationen



Umgebung

Betriebstemperatur

0°–40°C

Lagerungstemperatur

-20–45 °C

Relative Luftfeuchtigkeit

0 %–90 % nicht kondensierend

Im Lieferumfang enthalten

Blackmagic Pocket Cinema Camera 4K
Schutzkappe für Objektivanschluss
30-W-Netzteil mit verriegelbarem Anschluss und internationalen Adaptern
LP-E6-Akku
SD-Karte mit Software und Bedienungsanleitung
Startinfo
DaVinci Resolve Studio mit Aktivierungsschlüssel

Garantie

Produktgarantie

12 Monate eingeschränkte Herstellergarantie

Für alle Elemente auf dieser Website gilt das Copyright von Blackmagic Design Pty. Ltd. 2021. Alle Rechte vorbehalten. Alle Handelsmarken sind Eigentum ihrer jeweiligen rechtmäßigen Besitzer. Unverbindliche Preisempfehlungen inkl. MwSt. zzgl. Versand- und Zustellungskosten. Diese Website nutzt Remarketing-Dienste. Besuchern unserer Website werden unsere Inhalte auch auf Fremdanbieter-Websites angezeigt. Sie können sich jederzeit abmelden, indem Sie Ihre Cookie-Einstellungen ändern. [Datenschutzerklärung](#)

Zugelassene Blackmagic Design Reseller