

## Blackmagic Pocket Cinema Camera 4K



Die Blackmagic Pocket Cinema Camera 4K kommt mit einem 4/3-Sensor, einem Dynamikumfang von 13 Blendenstufen und Dual-Gain-ISO mit Werten von bis zu 25.600 für HDR-Bilder. Überdies bringt sie eine überragende Low-Light-Leistung. Externe Bedienelemente bieten schnellen Zugriff auf wichtige Funktionen, während der 5 Zoll große Touchscreen die Bildausschnittswahl, akkurates Fokussieren und das Ändern von Kameraeinstellungen zum Kinderspiel macht. Zum Funktionsumfang gehören kamerainterne Rekorder für SD/UHS-II- bzw. CFast-2.0-Karten für RAW- oder ProRes-Aufzeichnungen und ein USB-C-Expansionsport zum Aufzeichnen auf externe Speicherträger. Des Weiteren bietet die Kamera einen MFT-Objektivanschluss, eingebaute Mikrofone, eine Mini-XLR-Buchse, einen normal großen HDMI-Anschluss, 3D-LUT-Unterstützung, Bluetooth und mehr.

1 399 €\*

### Kamera-Features

#### Effektive Sensorgröße

18,96mm x 10mm (Four Thirds)

#### Objektivanschluss

MFT-Mount mit elektronischer Blendensteuerung

#### Blendensteuerung

Blende, Fokus und Zoom an unterstützten Objektiven

#### Dynamikumfang

13 Blenden

#### Dual Native ISO

400 und 3200

#### Aufnahmeauflösungen

4096 x 2160 (4K DCI), 3840 x 2160 (Ultra HD), 1920 x 1080 (HD)

#### Frameraten

Die maximale Sensor-Framerate richtet sich nach der Auflösung und dem Codec, die selektiert sind. Projekt-Frameraten von 23,98; 24; 25; 29,97; 30; 50; 59,94 und 60 fps werden unterstützt  
Off-speed-Frameraten bis zu 60p in 4K DCI, 120 fps im HD-Fenstermodus

#### Fokussierung

Autofokus bei Einsatz kompatibler Objektive verfügbar

#### Blendenregler

Blendenrad und Touchscreen-Schieberegler für manuelle Justagen der Blendenöffnung elektronisch steuerbarer Objektive. Blendentaste für sofortige automatische Blendeneinstellungen kompatibler Objektive zur Vermeidung abgeschnittener Pixel im „Film“-Modus

#### Bildschirmabmessungen

5 Zoll mit 1920 x 1080 Auflösung

#### Bildschirmtyp

LCD mit kapazitivem Touchscreen

---

**Metadatenunterstützung**

Automatische  
Objektivdatenübernahme  
elektronischer Micro-Four-Thirds-  
Objektive. Automatische Speicherung  
von Kameraeinstellungen und  
Filmtafeldaten wie Projekt,  
Szenennummer, Take und spezielle  
Notizen

**Bedienelemente**

Touchscreen-Menüs auf dem 5-Zoll-  
Bildschirm. 1 Ein/Austaste,  
1 Aufnahmetaste, 1 Standbildtaste,  
1 Scrollrad mit in den Griff  
integrierter Drückfunktion, 1 ISO-  
Taste, 1 Weißabgleichstaste,  
1 Auslösertaste, 3 über Software  
konfigurierbare Funktionstasten,  
1 HFR-Taste für hohe  
Bildwechselraten, 1 Zoomtaste,  
1 Menütaste, 1 Wiedergabetaste,  
1 Fokussiertaste und 1 IRIS-Taste

---

**Anschlüsse****Videoeingänge insgesamt**

Keine

**Videoausgänge insgesamt**

1 HDMI-Anschluss Typ A

**Analogaudio-Eingänge**

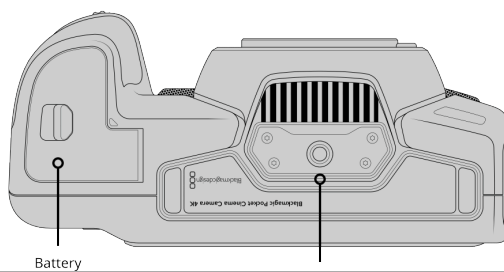
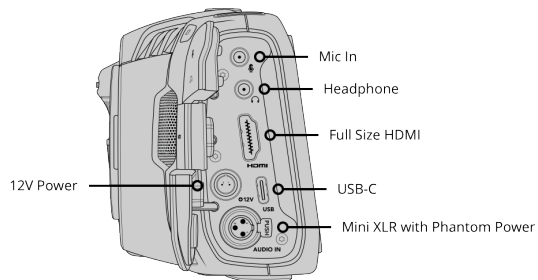
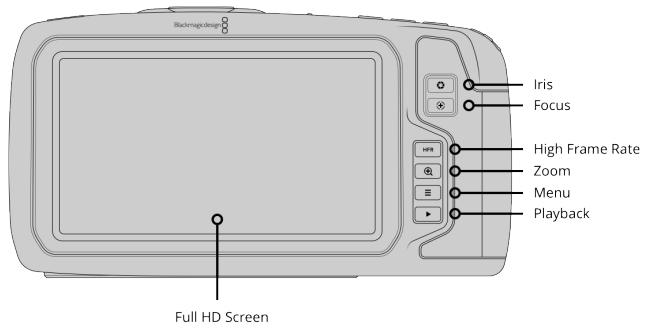
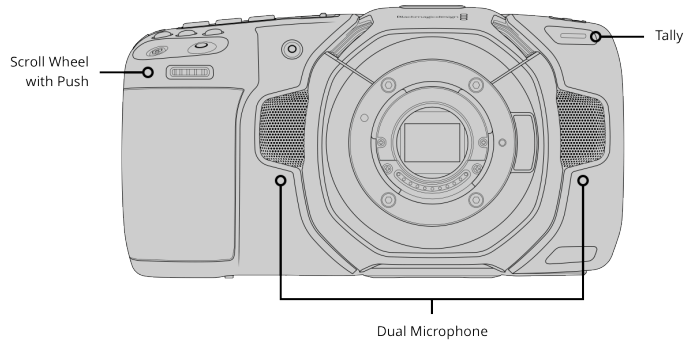
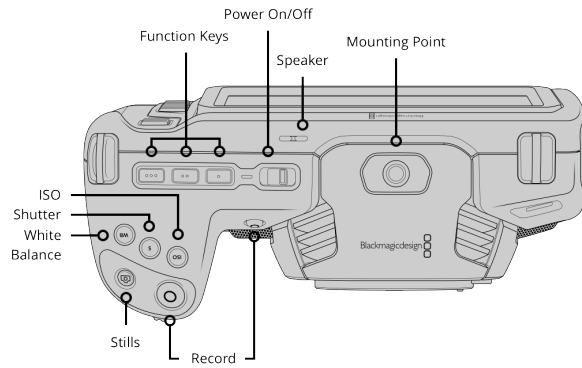
1 analoge XLR-Minibuchse,  
umschaltbar zwischen Betrieb von  
phantomgespeisten Mikrofonen und  
Line-Level bis +14 dBu. 1 x 3,5mm-  
Stereobuchse Auch als Timecode-  
Eingang verwendbar

**Analoge Audioausgänge**

1 x 3,5mm-Kopfhörerbuchse

**Computer-Schnittstelle**

USB Typ C für Aufzeichnungen auf  
externen Festplatten,  
Softwareupdates und  
Mediendownloads



---

## Audio

### Mikrofone

Integriertes Stereomikrofon

### Eingebaute Lautsprecher

1 Monolautsprecher

---

## Normen

### SD-Videonormen

Keine

### HD-Videonormen

1080p/23,98; 1080p/24; 1080p/25;  
1080p/29,97; 1080p/30; 1080p/50;  
1080p/59,94; 1080p/60

### Ultra-HD-Videonormen

2160p/23,98; 2160p/24; 2160p/25;  
2160p/29,97; 2160p/30; 2160p/50;  
2160p/59,94; 2160p/60

### 4K-DCI-Normen

4KDCIp/23,98; 4KDCIp/24; 4KDCIp/25;  
4KDCIp/29,97; 4KDCIp/30; 4KDCIp/50;  
4KDCIp/59,94; 4KDCIp/60

---

## Medien

### Speicherträger

1 CFast-Kartenschacht, 1 SD-UHS-II-Kartenschacht, 1 USB-C 3.1 Expansionsport der Generation 1 für externe Speicherträger für die Aufzeichnung in Blackmagic RAW and ProRes  
Bitte entnehmen Sie Näheres zu kompatiblen Datenträgern der Bedienungsanleitung oder der Informationsnotiz unter [www.blackmagicdesign.com/de/support](http://www.blackmagicdesign.com/de/support)

### Speicherträgerformat

Formatiert Medien in ExFAT (Windows/Mac) oder HFS+ (Mac)

---

## Unterstützte Codecs

### Codecs

Blackmagic RAW Constant Bitrate 3:1  
Blackmagic RAW Constant Bitrate 5:1  
Blackmagic RAW Constant Bitrate 8:1  
Blackmagic RAW Constant Bitrate 12:1  
Blackmagic RAW Constant Quality Q0  
Blackmagic RAW Constant Quality Q5  
ProRes 422 HQ QuickTime  
ProRes 422 QuickTime  
ProRes 422 LT QuickTime  
ProRes 422 Proxy QuickTime

---

---

## Speicher-Features

### Speichertyp

1 CFast-2.0-Karte  
1 SD-UHS-II-Karte  
1 hochschneller USB-C-  
Expansionsport für externe Medien

### Speicherraten

Berechnung der Speicherraten  
basierend auf 30 Frames  
pro Sekunde  
4096 x 2160  
Blackmagic RAW 3:1 – 135 MB/s  
Blackmagic RAW 5:1 – 81 MB/s  
Blackmagic RAW 8:1 – 51 MB/s  
Blackmagic RAW 12:1 – 34 MB/s  
Blackmagic RAW Q0 – 81–203 MB/s \*  
Blackmagic RAW Q5 – 21–58 MB/s \*\*  
Apple ProRes 422 HQ – 117,88 MB/s  
Apple ProRes 422 – 78,63 MB/s  
Apple ProRes 422 LT – 54,63 MB/s  
Apple ProRes Proxy – 24,25 MB/s  
3840 x 2160  
Blackmagic RAW 3:1 – 127 MB/s  
Blackmagic RAW 5:1 – 76 MB/s  
Blackmagic RAW 8:1 – 48 MB/s  
Blackmagic RAW 12:1 – 32 MB/s  
Blackmagic RAW Q0 – 76–190 MB/s \*  
Blackmagic RAW Q5 – 19–55 MB/s \*\*  
Apple ProRes 422 HQ – 110 MB/s  
Apple ProRes 422 – 73,6 MB/s  
Apple ProRes 422 LT – 51 MB/s  
Apple ProRes Proxy – 22,4 MB/s  
1920 x 1080  
Blackmagic RAW 3:1 – 33 MB/s  
Blackmagic RAW 5:1 – 20 MB/s  
Blackmagic RAW 8:1 – 13 MB/s  
Blackmagic RAW 12:1 – 8 MB/s  
Blackmagic RAW Q0 – 20 bis 49 MB/s  
\*  
Blackmagic RAW Q5 – 5–14 MB/s \*\*  
Apple ProRes 422 HQ – 27,5 MB/s  
Apple ProRes 422 – 18,4 MB/s  
Apple ProRes 422 LT – 12,75 MB/s  
Apple ProRes Proxy – 5,6 MB/s

### Aufnahmeformate

Blackmagic RAW Q0, Q5, 3:1, 5:1, 8:1  
und 12:1 bei 4096 x 2160, 3840 x 2160 und  
1920 x 1080 mit „Film“- , „Extended  
Video“- oder „Video“-Dynamikumfang  
ProRes 4096 x 2160, 3840 x 2160 und  
1920 x 1080 mit „Film“- , „Video“- oder  
„Extended Video“-Dynamikumfang  
oder benutzerdefinierter 3D-LUT

\*

Die für die „Constant Quality“-Einstellung Q0 angegebenen Speicherraten basieren auf Kompressionsverhältnissen von 2:1 bis 5:1 und dienen nur als Anhaltspunkt.

\*\*

Die für die „Constant Quality“-Einstellung Q5 angegebenen Speicherraten basieren auf Kompressionsverhältnissen von 7:1 bis 20:1 und dienen nur als Anhaltspunkt.

Die tatsächlichen Speicherraten hängen allein von den dargestellten Bildobjekten ab.

---

## Software

### Inbegriffene Software

Pocket Cinema Camera 4K Operating System  
DaVinci Resolve Studio auf einer SD-Karte  
Blackmagic Camera Setup

---

## Betriebssysteme



Mac 10.13 High Sierra,  
Mac 10.14 Mojave oder höher



Windows 8.1 oder Windows 10

---

## Strombedarf

### Stromversorgung

1 externes 12V-Netzteil

### Eingang für die externe

#### Stromversorgung

1 x 2-poliger verriegelbarer Steckverbinder

### Akkutyp

Canon LP-E6

### Akkubetriebszeit

Ca. 60 Minuten  
(Beim Aufzeichnen mit 24 fps ohne angeschlossenes USB-C-Gerät)

### Stromversorgung

12–20 V

---

## Zubehör

### Optional Accessories

Blackmagic Pocket Camera Battery Grip.

---

## Physische Spezifikationen



---

## Umgebung

### Betriebstemperatur

0–40 °C

### Lagerungstemperatur

-20–45 °C

### Relative Luftfeuchtigkeit

0–90 % nicht kondensierend

---

## Im Lieferumfang enthalten

Blackmagic Pocket Cinema Camera 4K  
Schutzkappe für Objektivanschluss  
30 W Netzteil mit verriegelbarem Anschluss und internationalen Adaptern  
LP-E6-Akku  
SD-Karte mit Software und Bedienungsanleitung  
Startinfo  
DaVinci Resolve Studio mit Aktivierungsschlüssel

---

## Garantie

### Produktgarantie

12 Monate eingeschränkte Herstellergarantie

Für alle Elemente auf dieser Website gilt das Copyright von Blackmagic Design Pty. Ltd. 2019;

Alle Rechte vorbehalten. Alle Handelsmarken sind Eigentum ihrer jeweiligen rechtmäßigen Besitzer.

\*Unverbindliche Preisempfehlung inkl. MwSt. zuzüglich Versand- und Zustellungskosten.

Diese Website nutzt Remarketing-Dienste. Besuchern unserer Website werden unsere Inhalte auch auf Fremdanbieter-Websites angezeigt. Sie können sich jederzeit abmelden, indem Sie Ihre Cookie-Einstellungen ändern. [Datenschutzerklärung](#)

Zugelassene Blackmagic Design Reseller