

Blackmagic Pocket Cinema Camera 6K G2



2 295 €*
 * inkl. MwSt. zzgl. Versandkosten

Die Blackmagic Pocket Cinema Camera 6K G2 ist eine technisch hoch entwickelte 6K-Digitalfilmkamera für Freihandaufnahmen. Sie bietet einen hochauflösenden Super-35-HDR-Sensor mit 6144 x 3456 Pixeln, Dual-Native-ISO-Empfindlichkeit sowie einen EF-Objektivanschluss und ermöglicht Direktaufzeichnungen auf USB-C-Speicher. Dieses leistungsstarke Modell ist mit einem anpassbaren Touchscreen und einem größeren Akku für längere Betriebszeiten ausgestattet. Sie können es sogar um einen optionalen OLED-Sucher erweitern.

Kamera-Features

Effektive Sensorgröße

23,10 mm x 12,99 mm (Super 35)

Objektivanschluss

Aktiver EF-Objektivanschluss

Blendensteuerung

Blende, Fokus und Zoom an unterstützten Objektiven

Dynamikumfang

13 Blendenstufen

Dual Native ISO

400 und 3200

Auflösungen zum Filmen

6144 x 3456 (6K) bis zu 50 fps
 6144 x 2560 (6K 2,4:1) bis zu 60 fps
 5744 x 3024 (5,7K 17:9) bis zu 60 fps
 4096 x 2160 (4K DCI) bis zu 60 fps
 3840 x 2160 (Ultra HD) bis zu 60 fps
 3728 x 3104 (3,7K 6:5 anamorph) bis zu 60 fps
 2868 x 1512 (2,8K 17:9) bis zu 120 fps
 1920 x 1080 (HD) bis zu 120 fps

Frameraten

Die maximale Sensor-Framerate richtet sich nach der Auflösung und dem Codec, die selektiert sind. Die Projekt-Frameraten 23,98; 24; 25; 29,97; 30; 50; 59,94 und 60 fps werden unterstützt.
 Off-Speed-Frameraten bis zu 60 fps in 6K 2,4:1, 120 fps in 2,8K 17:9 und 1080HD werden unterstützt

Eingebaute ND-Filter

Keine

Fokussierung

Autofokus bei Einsatz kompatibler Objektive verfügbar

Blendensteuerung

Blendenrad und Touchscreen-Schieberegler für manuelle Justagen der Blendenöffnung elektronisch steuerbarer Objektive. Blendentaste für sofortige automatische Blendeneinstellungen kompatibler Objektive

Bildschirmabmessungen

5 Zoll mit 1920 x 1080 Auflösung

Bildschirmtyp

LCD mit kapazitivem Touchscreen.

Metadatenunterstützung

Automatische Objektivdatenübernahme elektronischer EF-Objektive. Automatische Speicherung von Kameraeinstellungen und Filmtafeldaten wie Projekt, Szenennummer, Take und spezielle Notizen. 3D-LUT in die Metadaten von Blackmagic-RAW-Dateien einbettbar

Bedienelemente

Touchscreen-Menüs auf dem 5-Zoll-Bildschirm. 1 Ein/Austaste, 1 Aufnahmetaste, 1 Standbildtaste, 1 Scrollrad mit in den Griff integrierter Drückfunktion, 1 ISO-Taste, 1 Weißabgleichstaste, 1 Auslösertaste, 3 über Software konfigurierbare Funktionstasten, 1 IRIS-Taste, 1 Fokussiertaste, 1 HFR-Taste für hohe Bildwechselraten, 1 Zoomtaste, 1 Menütaste und 1 Wiedergabetaste

Timecode-Generator

Hochakkuratere Timecode-Generator. Zeitabweichung alle 8 Stunden beträgt weniger als einen Frame

Anschlüsse**Videoeingänge insgesamt**

Keine

Videoausgänge insgesamt

1 HDMI-Anschluss für bis zu 1080p/60

Analoge Audioeingänge

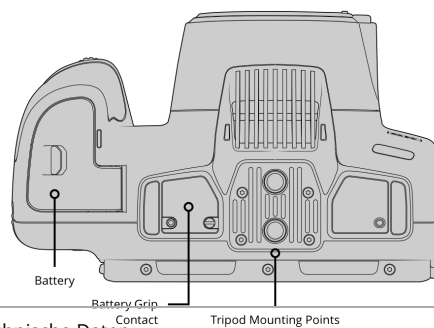
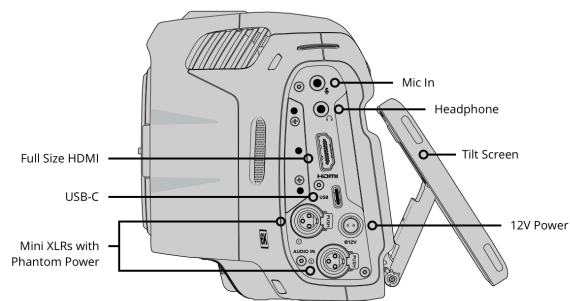
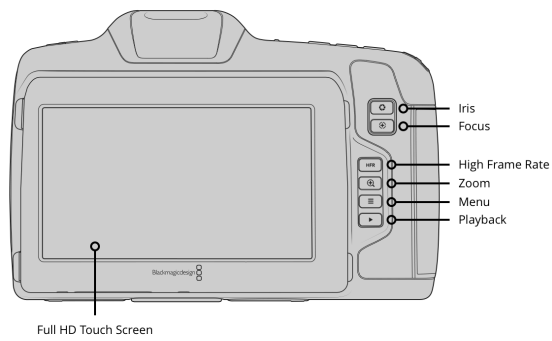
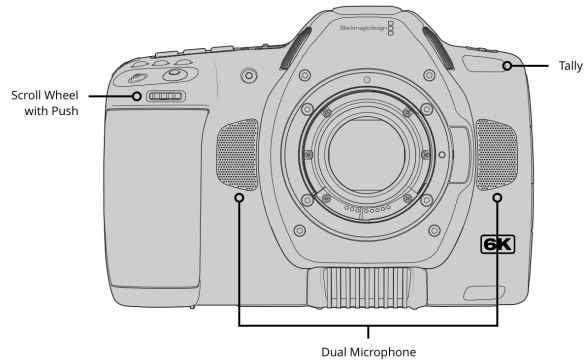
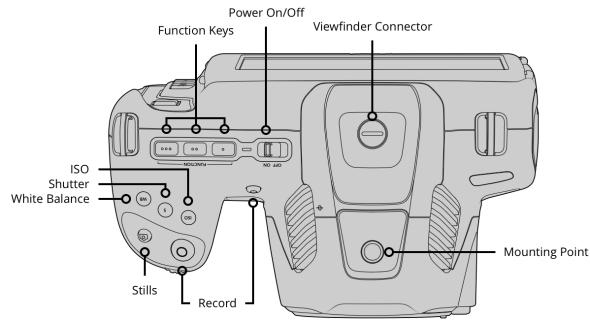
2 analoge XLR-Minibuchsen, umschaltbar zwischen Betrieb von phantomgespeisten Mikrofonen und Line-Level bis +14 dBu. 1 x 3,5mm-Stereobuchse. Die XLR- und 3,5mm-Stereobuchsen sind auch als Timecode-Eingänge verwendbar. Alle Audioeingänge sind auch als Timecode-Eingänge verwendbar

Analoge Audioausgänge

1 x 3,5-mm-Kopfhörerbuchse

Computer-Schnittstelle

USB Typ C für Aufzeichnungen auf externe Festplatten, PTP-Kamerasteuerung und Softwareupdates



Audio

Mikrofone

Integriertes Stereomikrofon

Eingebauter Lautsprecher

1 Monolautsprecher

Normen

SD-Videonormen

Keine

HD-Videonormen

1080p/23,98; 1080p/24; 1080p/25;
1080p/29,97; 1080p/30; 1080p/50;
1080p/59,94; 1080p/60

Ultra-HD-Videonormen

2160p/23,98; 2160p/24; 2160p/25;
2160p/29,97; 2160p/30; 2160p/50;
2160p/59,94; 2160p/60

4K-DCI-Normen

4Kp/23,98 DCI; 4Kp/24 DCI; 4Kp/
25 DCI; 4Kp/29,97 DCI; 4Kp/30 DCI;
4Kp/50 DCI; 4Kp/59,94 DCI; 4Kp/
60 DCI

Medien

Speicherträger

1 CFast-Kartenschacht, 1 SD-UHS-II-Kartenschacht, 1 USB-C 3.1 Expansionsport der Generation 1 für externe Speicherträger für die Aufzeichnung in Blackmagic RAW und ProRes
Bitte entnehmen Sie Näheres zu kompatiblen Datenträgern der Bedienungsanleitung oder der Informationsnotiz unter www.blackmagicdesign.com/de/support

Speicherträgerformat

Formatiert Medien in ExFAT (Windows/Mac) oder HFS+ (Mac) Dateisysteme

Unterstützte Codecs

Codecs

Blackmagic RAW Constant Bitrate 3:1,
Blackmagic RAW Constant Bitrate 5:1,
Blackmagic RAW Constant Bitrate 8:1,
Blackmagic RAW Constant Bitrate 12:1,
Blackmagic RAW Constant Quality Q0,
Blackmagic RAW Constant Quality Q1,
Blackmagic RAW Constant Quality Q3,
Blackmagic RAW Constant Quality Q5,
ProRes 422 HQ QuickTime,
ProRes 422 QuickTime,
ProRes 422 LT QuickTime,
ProRes 422 Proxy QuickTime.

Steuerung

Externe Steuerung

Blackmagic Zoom Demand und Blackmagic Focus Demand zur Steuerung von Kamera und Objektiv vom Stativgriff aus.

Blackmagic Zoom Demand und Blackmagic Focus Demand zur Steuerung von Kamera und Objektiv vom Stativgriff aus. iPad-Steuerung, Bluetooth-Steuerung, USB-PTP-Kamerasteuerung. Externe Steuerung von einigen Kameraeinstellungen, Fokus, Blende und Zoom an kompatiblen Objektiven; Farbkorrektur, Tally, interner Aufnahmestart/-stopp in Verbindung mit kompatiblen ATEM Mischern und ATEM Software Control

Farbkorrektor

Farbkorrektor

DaVinci YRGB

Speicher-Features

Speichertyp

1 CFast-2.0-Karte

1 SD-UHS-II-Karte

1 hochschneller USB-C-Erweiterungsport für externe Datenträger

Aufnahmeformate

Blackmagic RAW 3:1, 5:1, 8:1, 12:1, Q0, Q1, Q3 und Q5 mit 6144 x 3456, 6144 x 2560, 5744 x 3024, 4096 x 2160, 3728 x 3104 und 2868 x 1512 mit „Film“- , „Extended Video“- oder „Video“-Dynamikumfang, oder in die Metadaten eingebettete benutzerspezifische 3D-LUT

ProRes 4096 x 2160, 3840 x 2160 und 1920 x 1080 mit „Film“- , „Video“- oder „Extended Video“-Dynamikumfang oder benutzerdefinierter 3D-LUT

Speicherraten

Berechnung der Speicherraten basierend auf 30 Frames pro Sekunde.

6144 x 3456 (6K)	3840 x 2160 (Ultra HD)
Blackmagic RAW 3:1 - 323 MB/s	Apple ProRes 422 HQ - 110 MB/s
Blackmagic RAW 5:1 - 194 MB/s	Apple ProRes 422 - 73.6 MB/s
Blackmagic RAW 8:1 - 121 MB/s	Apple ProRes 422 LT - 51 MB/s
Blackmagic RAW 12:1 - 81 MB/s	Apple ProRes Proxy - 22.4 MB/s
Blackmagic RAW Q0 - 242–483 MB/s	3728 x 3104 (3,7K 6:5 anamorph)
Blackmagic RAW Q1 - 162–387 MB/s	Blackmagic RAW 3:1 - 177 MB/s
Blackmagic RAW Q3 - 108–277 MB/s	Blackmagic RAW 5:1 - 106 MB/s
Blackmagic RAW Q5 - 65–162 MB/s	Blackmagic RAW 8:1 - 67 MB/s
6144 x 2560 (6K 2,4:1)	Blackmagic RAW 12:1 - 45 MB/s
Blackmagic RAW 3:1 - 240 MB/s	Blackmagic RAW Q0 - 133–265 MB/s
Blackmagic RAW 5:1 - 144 MB/s	Blackmagic RAW Q1 - 89–212 MB/s
Blackmagic RAW 8:1 - 90 MB/s	Blackmagic RAW Q3 - 60–152 MB/s
Blackmagic RAW 12:1 - 60 MB/s	Blackmagic RAW Q5 - 36–89 MB/s
Blackmagic RAW Q0 - 180–359 MB/s	2868 x 1512 (2,8K 17:9)
Blackmagic RAW Q1 - 120–287 MB/s	Blackmagic RAW 3:1 - 67 MB/s
Blackmagic RAW Q3 - 80–205 MB/s	Blackmagic RAW 5:1 - 41 MB/s
Blackmagic RAW Q5 - 49–120 MB/s	Blackmagic RAW 8:1 - 26 MB/s
5744 x 3024 (5,7K 17:9)	Blackmagic RAW 12:1 - 17 MB/s
Blackmagic RAW 3:1 - 264 MB/s	Blackmagic RAW Q0 - 51–101 MB/s
Blackmagic RAW 5:1 - 159 MB/s	Blackmagic RAW Q1 - 34–81 MB/s
Blackmagic RAW 8:1 - 100 MB/s	Blackmagic RAW Q3 - 23–58 MB/s
Blackmagic RAW 12:1 - 67 MB/s	Blackmagic RAW Q5 - 14–34 MB/s
Blackmagic RAW Q0 - 198–396 MB/s	1920 x 1080
Blackmagic RAW Q1 - 133–317 MB/s	Apple ProRes 422 HQ - 27.5 MB/s
Blackmagic RAW Q3 - 89–227 MB/s	Apple ProRes 422 - 18.4 MB/s
Blackmagic RAW Q5 - 54–133 MB/s	Apple ProRes 422 LT - 12.75 MB/s
4096 x 2160 (4K DCI)	Apple ProRes Proxy - 5.6 MB/s
Blackmagic RAW 3:1 - 136 MB/s	
Blackmagic RAW 5:1 - 82 MB/s	
Blackmagic RAW 8:1 - 51 MB/s	
Blackmagic RAW 12:1 - 35 MB/s	
Blackmagic RAW Q0 - 102–203 MB/s	
Blackmagic RAW Q1 - 68–163 MB/s	
Blackmagic RAW Q3 - 46–116 MB/s	
Blackmagic RAW Q5 - 28–68 MB/s	
Apple ProRes 422 HQ - 117.88 MB/s	
Apple ProRes 422 - 78.63 MB/s	
Apple ProRes 422 LT - 54.63 MB/s	
Apple ProRes Proxy - 24.25 MB/s	

Die angegebenen Speicherraten für „Constant Quality“ dienen nur als Anhaltspunkt.
Die tatsächlichen Speicherraten hängen allein von den dargestellten Bildmotiven ab.

Software

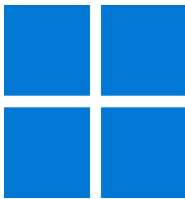
Inbegriffene Software

Blackmagic OS
DaVinci Resolve Studio für Mac und Windows inklusive Aktivierungsschlüssel
Blackmagic Camera Setup
Blackmagic RAW Player
Blackmagic RAW QuickLook Plug-in
Blackmagic RAW SDK
Blackmagic RAW Speed Test

Betriebssysteme



Mac Big Sur 11.1,
Mac Monterey 12.0 oder höher



Windows 10 und 11

Strombedarf

Stromversorgung

1 externes 12V-Netzteil

Eingang für die externe

Stromversorgung

1 x 2-poliger verriegelbarer
Steckverbinder

Akkutyp

NP-F570

Akkubetriebszeit

Ca. 60 Min. (Aufzeichnung von 6K
RAW bei 24 fps auf eine
CFast-2.0-Karte mit 50-prozentiger
Bildschirmhelligkeit)

Leistung

12–20 Volt

Zubehör

Optionales Zubehör

Blackmagic Pocket Cinema Camera Pro EVF
Blackmagic Pocket Camera Battery Pro Grip

Physische Spezifikationen



Umgebung

Betriebstemperatur

0–40 °C

Lagerungstemperatur

-20–45 °C

Relative Luftfeuchtigkeit

0–90 % nicht kondensierend

Im Lieferumfang enthalten

Blackmagic Pocket Cinema Camera 6K G2
Schutzkappe für Objektivanschluss
Kameragurt
30W-Netzteil mit verriegelbarem Verbinder und internationalen Adaptern
NP-F570 Akku
USB-Ladegerät für Akkus der NP-F-Serie
Startinfo
DaVinci Resolve Studio Aktivierungsschlüssel

Garantie

Produktgarantie

12 Monate eingeschränkte Herstellergarantie

Für alle Elemente auf dieser Website gilt das Copyright von Blackmagic Design Pty. Ltd. 2022. Alle Rechte vorbehalten. Alle Handelsmarken sind Eigentum ihrer jeweiligen rechtmäßigen Besitzer. Unverbindliche Preisempfehlungen inkl. MwSt. zzgl. Versand- und Zustellungskosten. Diese Website nutzt Remarketing-Dienste. Besuchern unserer Website werden unsere Inhalte auch auf Fremdanbieter-Websites angezeigt. Sie können sich jederzeit abmelden, indem Sie Ihre Cookie-Einstellungen ändern. [Datenschutzerklärung](#)

Zugelassene Blackmagic Design Reseller